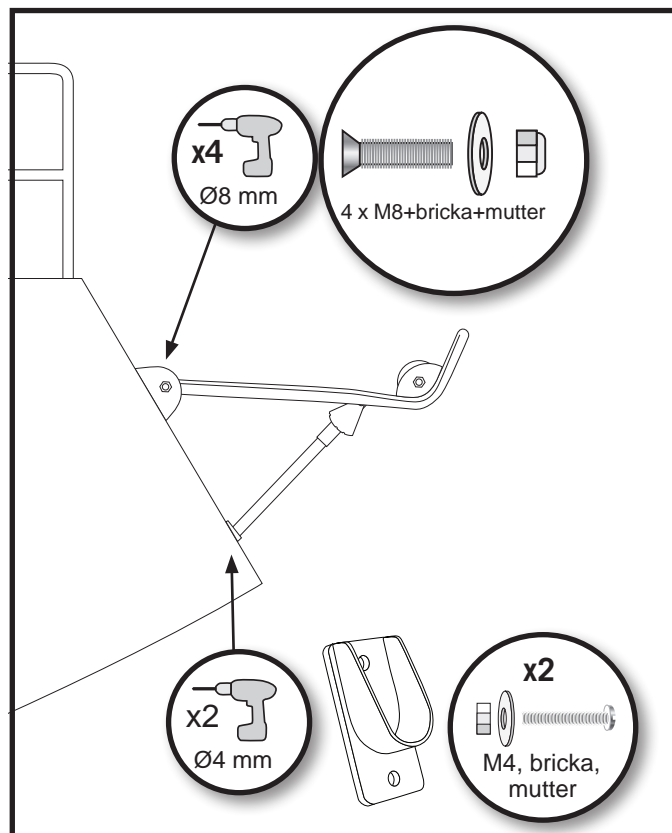
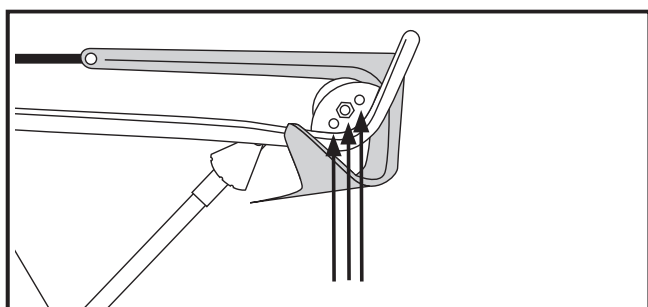


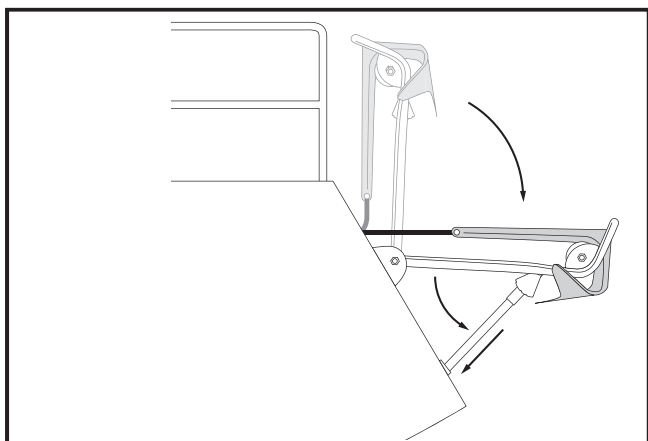
1: Märk ut var ankarhållarens bulthål skall borras med en spritpena. Välj den vinkel för staget som passar bäst(A). Markera med tejp hur långt staget måste vara och kapa till rätt längd med bågfil (B). Märk ut var stagstödet skall borras. Sätt i plastplugg i änden.



2: Borra hål för alla fästbultar (ingår ej) i skrovet. Fäst ankarhållaren i skrovet. Fäst sedan stagstödet i skrovet. Täta med Sikaflex. Fäll ut stödbenet och sätt i stagstödet.



3: Anpassa rullens fäste efter ankarstorleken.



4: Nu är ankarhållaren klar att användas. Nedfällt läge används när ankare skall fällas eller dras upp. I uppfällt läge är ankaret ur vägen.



1420: Ankarhållare 1420 har en låsordning för ankaret. Låsning sker med en krok och ett vred.