

Kopplingsanvisningar för CTRX Carbon och Carbon+



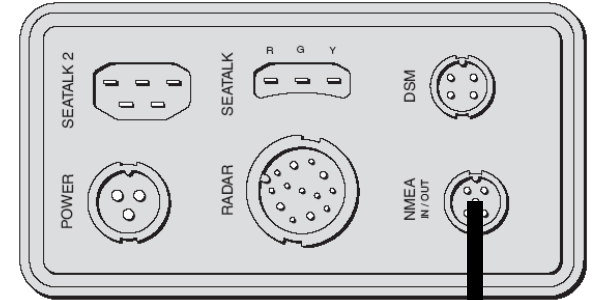
Rev. 1.3
(110302)

Så kopplas CTRX Carbon och Carbon+ till Raymarine C-xx.

Bilden visar Carbon+



Anslutningar för Raymarine C-Serie



Till FM Radio ←

→ Till VHF radio
→ VHF antenn (BNC)
→ GPS Antenn (TNC)

BRUN • +12VDC
BLÅ • -12VDC

ORANGE (Tx-A)

SVART (Tx-B)

Kapa och isolera
resterande ledare

KOPPLINGSPLINT

VIT (Rx-A)

GRÖN (Rx-B)

Till PC

Så kopplas CTRX Carbon och Carbon+ till Raymarine C-xx.

Bilden visar Carbon+



Till FM Radio ←

→ Till VHF radio
→ VHF antenn (BNC)
→ GPS Antenn (TNC)

BRUN • +12VDC
BLÅ • -12VDC

ORANGE (Tx-A)
SVART (Tx-B)

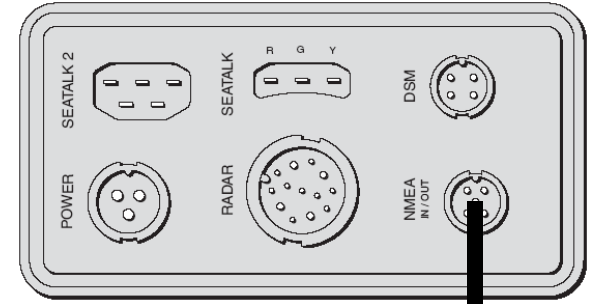
RÖD • RS-232, Tx
GRÖN • RS-232, GND

Kapa och isolera resterande ledare

KOPPLINGSPLINT

VIT (Rx-A)
GRÖN (Rx-B)

Anslutningar för Raymarine C-Serie



Så kopplas CTRX Carbon och Carbon+ till Raymarine C-xx VIA Multiplexer NDC-4-USB.

Bilden visar Carbon+



Till FM Radio ←
 → Till VHF radio
 → VHF antenn (BNC)
 → GPS Antenn (TNC)

BRUN • +12VDC
 BLÅ • -12VDC

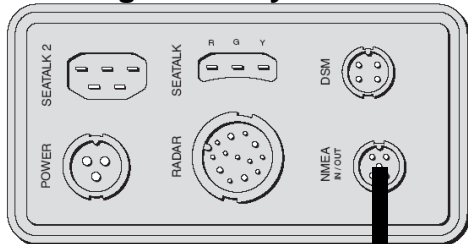
Kopplingsplint för NDC-4

BATT	+							+/B	OPTO IN 4
BATT	-							+/B	OPTO IN 3
OPTO IN 0	+A							+/B	OPTO IN 2
ISO OUT 0	-B							+/B	OPTO IN 1
ISO OUT 1	+A							-/B	OPTO IN 1
	-B							+/B	OPTO IN 2
	TX								
	GND								
	GND								

Kapa och isolera resterande ledare

ORANGE (Tx-A)
 SVART (Tx-B)

Anslutningar för Raymarine C-Serie



VIT (Rx-A)
 GRÖN (Rx-B)



Andra NMEA sändande enheter som skall skicka TILL Raymarine C-xx

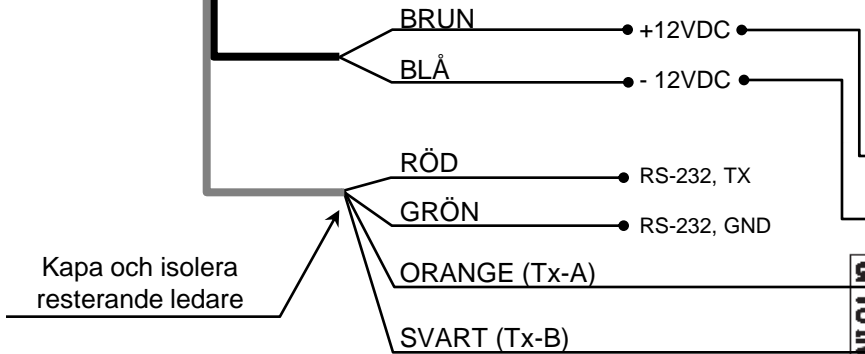
Så kopplas CTRX Carbon och Carbon+ till Raymarine C-xx VIA Multiplexer NDC-4-USB.

Bilden visar Carbon+



Till FM Radio ←

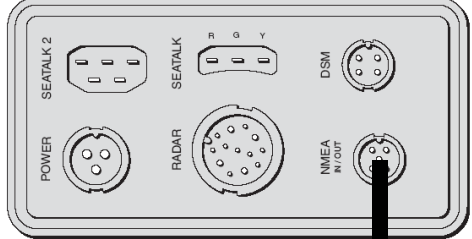
→ Till VHF radio
 → VHF antenn (BNC)
 → GPS Antenn (TNC)



Kopplingsplint för NDC-4

BATT	+										OPTO IN 4
BATT	-										OPTO IN 4
OPTO IN 0	+ /A	- /B									OPTO IN 3
ISO OUT 0	TX	ISO OUT 0	+ /A	- /B							OPTO IN 2
ISO OUT 0	TX	ISO OUT 0	+ /A	- /B							OPTO IN 2
ISO OUT 0	TX	ISO OUT 0	+ /A	- /B							OPTO IN 1
ISO OUT 0	TX	ISO OUT 0	+ /A	- /B							OPTO IN 1
ISO OUT 0	TX	ISO OUT 0	+ /A	- /B							OPTO IN 1

Anslutningar för Raymarine C-Serie



VIT (Rx-A)
 GRÖN (Rx-B)



Andra NMEA sändande enheter som skall skickas TILL Raymarine C-xx

Så kopplas CTRX Carbon och Carbon+ till Raymarine E-xx.

Bilden visar Carbon+



Till FM Radio ←

→ Till VHF radio
 → VHF antenn (BNC)
 → GPS Antenn (TNC)

BRUN • +12VDC
 BLÅ • - 12VDC

ORANGE (Tx-A)

SVART (Tx-B)

Kapa och isolera
 resterande ledare

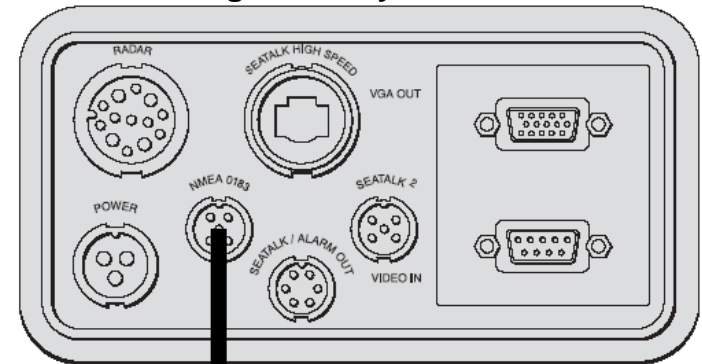
KOPPLINGSPLINT

VIT (Rx-A)

GRÖN (Rx-B)

Till PC

Anslutningar för Raymarine E-Serie



Så kopplas CTRX Carbon och Carbon+ till Raymarine E-xx.

Bilden visar Carbon+



Till FM Radio ←

→ Till VHF radio
→ VHF antenn (BNC)
→ GPS Antenn (TNC)

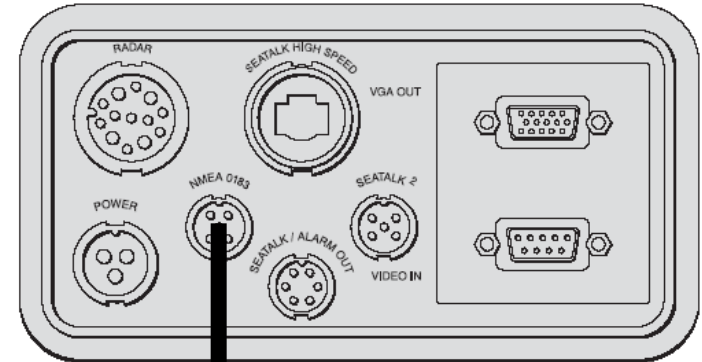
BRUN • +12VDC
BLÅ • -12VDC

ORANGE (Tx-A) KOPPLINGSPLINT VIT (Rx-A)
SVART (Tx-B) GRÖN (Rx-B)

Kapa och isolera resterande ledare

RÖD • RS-232, Tx
GRÖN • RS-232, GND

Anslutningar för Raymarine E-Serie



Så kopplas CTRX Carbon och Carbon+ till Raymarine E-xx VIA Multiplexer NDC-4-USB.

Bilden visar Carbon+

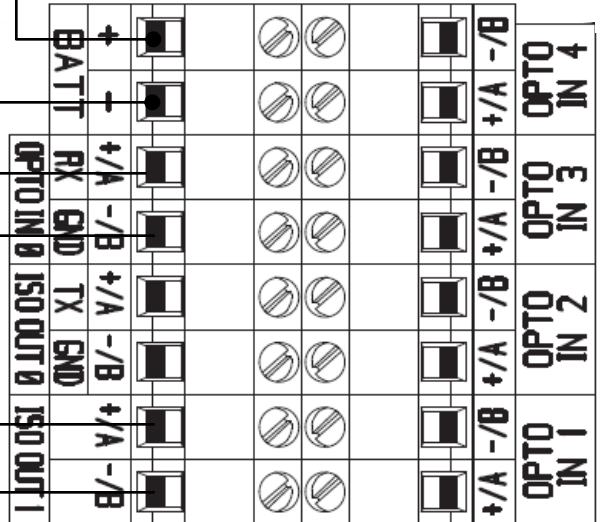


Till FM Radio

Till VHF radio
 VHF antenn (BNC)
 GPS Antenn (TNC)

BRUN +12VDC
 BLÅ -12VDC

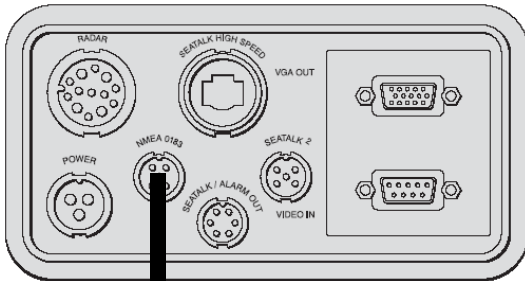
Kopplingsplint för NDC-4



Kapa och isolera resterande ledare

ORANGE (Tx-A)
 SVART (Tx-B)

Anslutningar för Raymarine E-Serie



VIT (Rx-A)
 GRÖN (Rx-B)

Andra NMEA sändande enheter som skall skicka TILL Raymarine C-xx

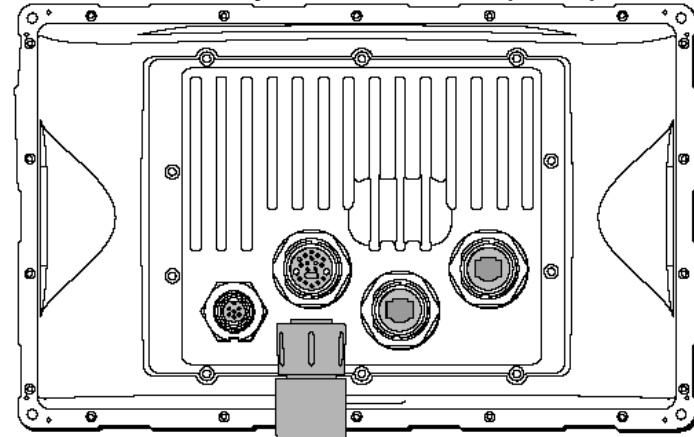


Så kopplas CTRX Carbon och Carbon+ till Raymarine C-xx (Wide).

Bilden visar Carbon+



Baksida Raymarine C-serie (Wide).



C-Series display

19 way multi-cable

Till FM Radio ←

- Till VHF radio
- VHF antenn (BNC)
- GPS Antenn (TNC)

BRUN • +12VDC
BLÅ • - 12VDC

ORANGE (Tx-A)

ORANGE/VIT (Rx-A)

SVART (Tx-B)

ORANGE/GRÖN (Rx-B)

Kapa och isolera resterande ledare

KOPPLINGSPLINT

Till PC

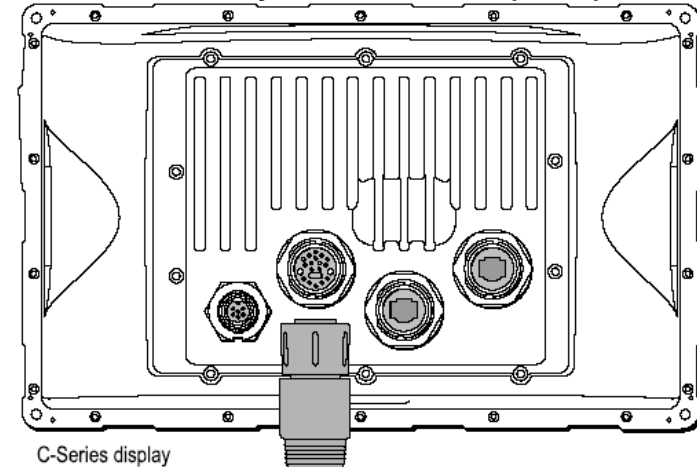
Om andra ledare ej används från Raymarine, kapa och isolera dessa

Så kopplas CTRX Carbon och Carbon+ till Raymarine C-xx (Wide).

Bilden visar Carbon+



Baksida Raymarine C-serie (Wide).



C-Series display

19 way multi-cable

Till FM Radio

Till VHF radio

VHF antenn (BNC)

GPS Antenn (TNC)

BRUN • +12VDC

BLÅ • - 12VDC

ORANGE (Tx-A)

ORANGE/VIT (Rx-A)

SVART (Tx-B)

ORANGE/GRÖN (Rx-B)

RÖD

• RS-232, Tx

GRÖN

• RS-232, GND

Kapa och isolera resterande ledare

KOPPLINGSPLINT

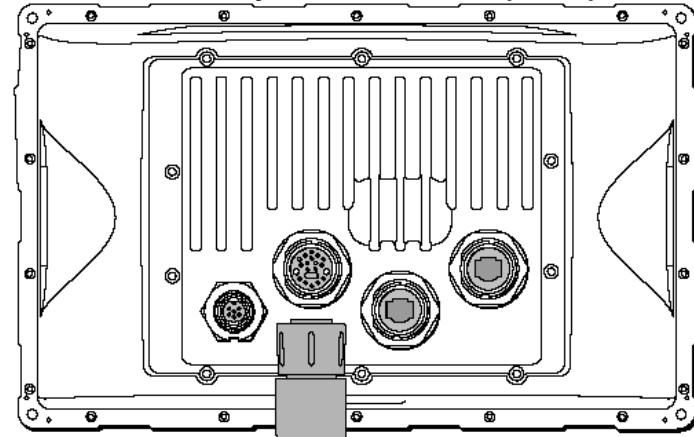
Om andra ledare ej används från Raymarine, kapa och isolera dessa

Så kopplas CTRX Carbon och Carbon+ till Raymarine E-xx (Wide).

Bilden visar Carbon+



Baksida Raymarine E-serie (Wide).



19 way multi-cable

Till FM Radio ←

- Till VHF radio
- VHF antenn (BNC)
- GPS Antenn (TNC)

BRUN • +12VDC
BLÅ • - 12VDC

ORANGE (Tx-A)

SVART (Tx-B)

Kapa och isolera
resterande ledare

Till PC

KOPPLINGSPLINT

ORANGE/VIT (Rx-A)

ORANGE/GRÖN (Rx-B)

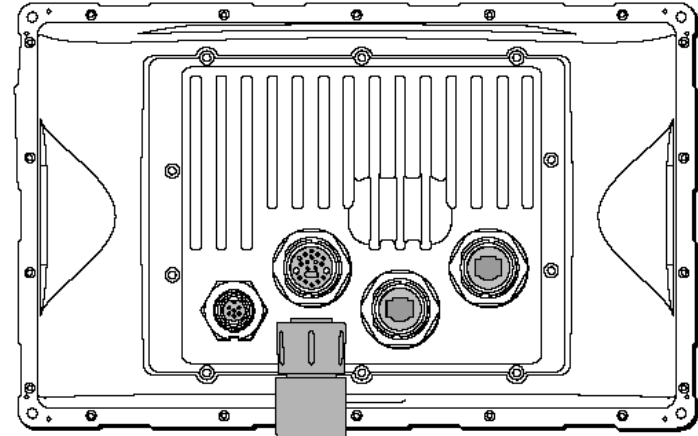
Om andra ledare ej används från Raymarine, kapa och isolera dessa

Så kopplas CTRX Carbon och Carbon+ till Raymarine E-xx (Wide).

Bilden visar Carbon+



Baksida Raymarine E-serie (Wide).



19 way multi-cable

Till FM Radio

- Till VHF radio
- VHF antenn (BNC)
- GPS Antenn (TNC)

- BRUN • +12VDC
- BLÅ • - 12VDC

ORANGE (Tx-A)

ORANGE/VIT (Rx-A)

SVART (Tx-B)

ORANGE/GRÖN (Rx-B)

KOPPLINGSPLINT

- RÖD • RS-232, Tx
- GRÖN • RS-232, GND

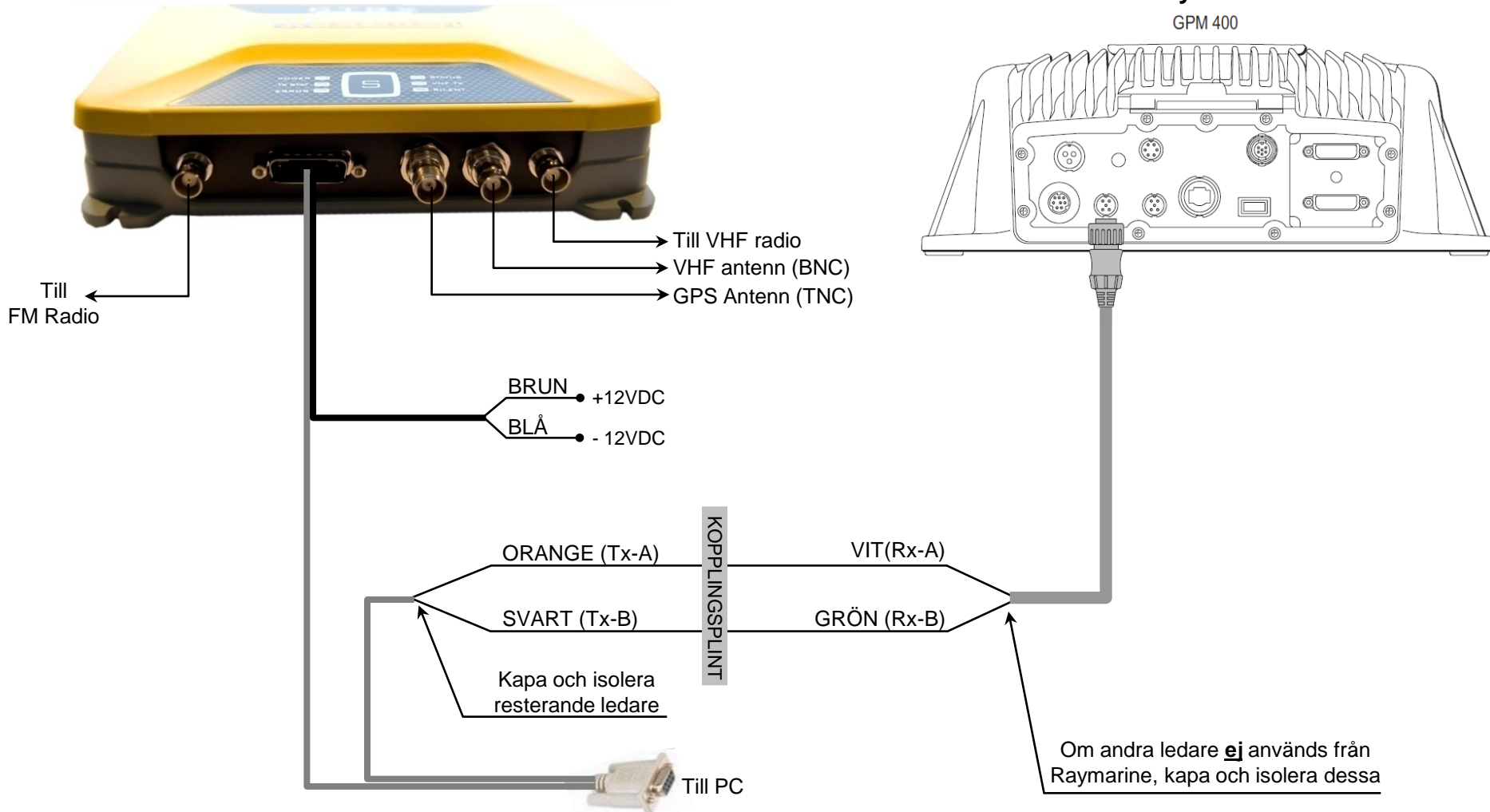
Kapa och isolera resterande ledare

Om andra ledare ej används från Raymarine, kapa och isolera dessa

Så kopplas CTRX Carbon och Carbon+ till Raymarine G-serie.

Bilden visar Carbon+

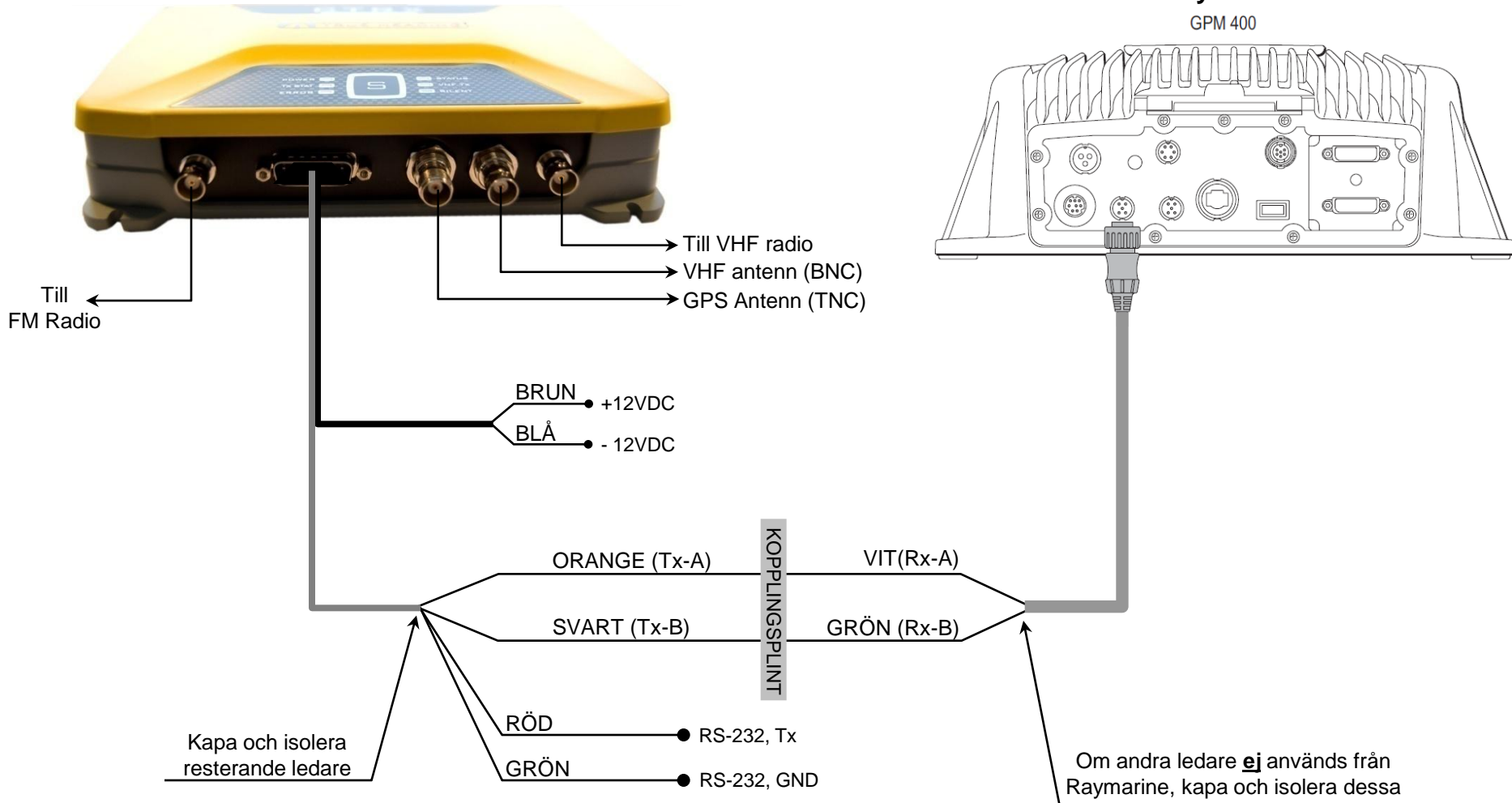
Baksida Raymarine G-serie.



Så kopplas CTRX Carbon och Carbon+ till Raymarine G-serie.

Bilden visar Carbon+

Baksida Raymarine G-serie.

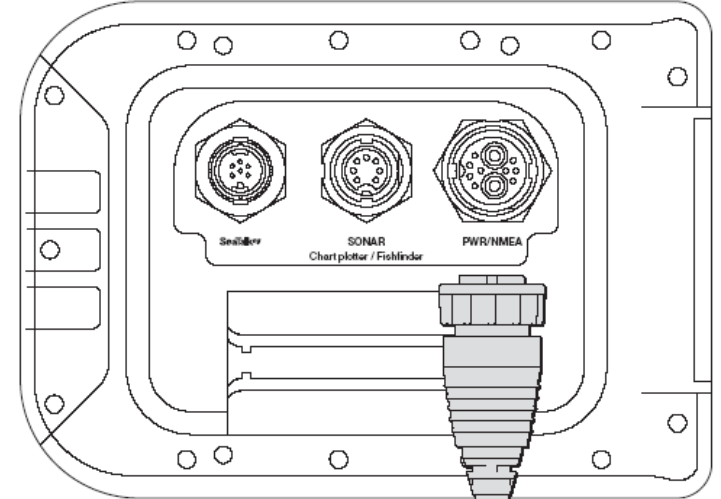


Så kopplas CTRX Carbon och Carbon+ till Raymarine A-serie.

Bilden visar Carbon+



Baksida Raymarine A-serie (Wide).



Till FM Radio ←
 → Till VHF radio
 → VHF antenn (BNC)
 → GPS Antenn (TNC)

BRUN • +12VDC
 BLÅ • - 12VDC

ORANGE (Tx-A)

SVART (Tx-B)

Kapa och isolera
 resterande ledare

Till PC

KOPPLINGSPLINT

ORANGE/VIT (Rx-A)

ORANGE/GRÖN (Rx-B)

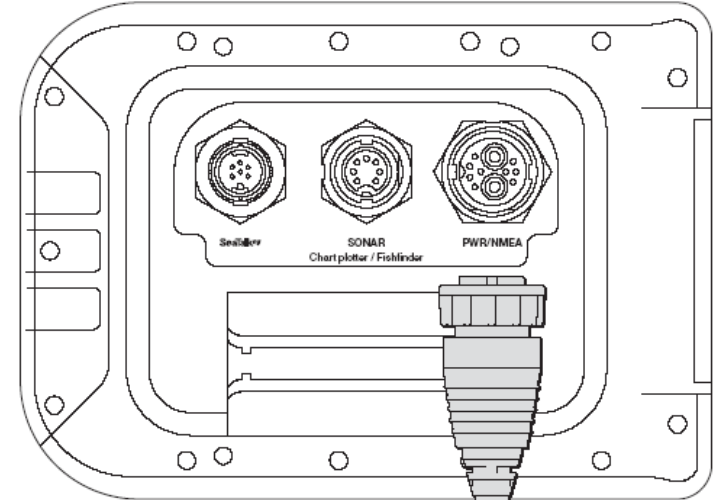
Om andra ledare **ej** används från Raymarine, kapa och isolera dessa

Så kopplas CTRX Carbon och Carbon+ till Raymarine A-serie.

Bilden visar Carbon+



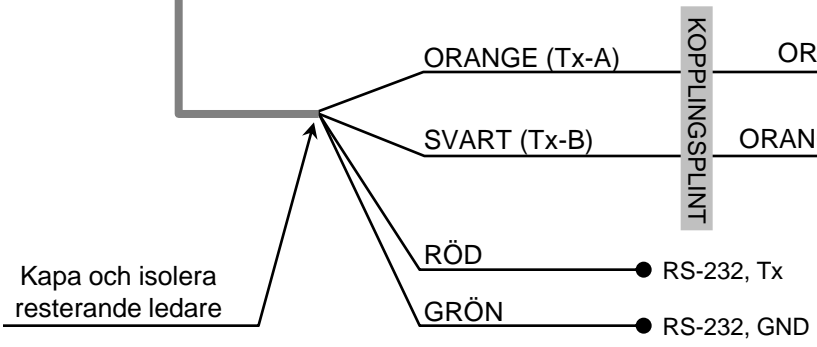
Baksida Raymarine A-serie (Wide).



Till FM Radio ←

→ Till VHF radio
 → VHF antenn (BNC)
 → GPS Antenn (TNC)

BRUN • +12VDC
 BLÅ • - 12VDC



Kapa och isolera resterande ledare

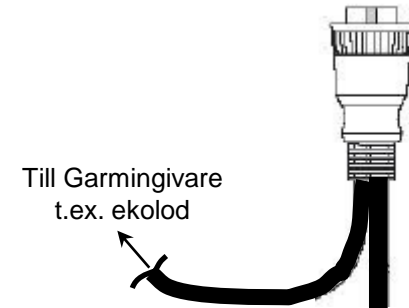
Om andra ledare **ej** används från Raymarine, kapa och isolera dessa

Så kopplas CTRX Carbon och Carbon+ till Garmin 400- och 500-serie

Bilden visar Carbon+



Kontakt (Power och data) som skall in i Garmin 400- eller 500-serie



Till Garmingivare
t.ex. ekolod

Till FM Radio ←

→ Till VHF radio
→ VHF antenn (BNC)
→ GPS Antenn (TNC)

BRUN +12VDC
BLÅ -12VDC

ORANGE (Tx-A)

SVART (Tx-B)

Kapa och isolera
resterande ledare

Till PC

KOPPLINGSPLINT

BRUN eller LILA (Rx-A)
(den som är ledig)

SVART (Rx-B)*

Om andra ledare ej används från
Garmin, kapa och isolera dessa

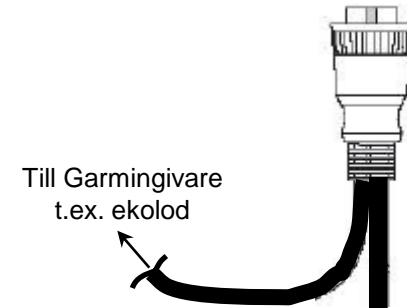
* = Samma som spänningsmatnings-
jord för plotterenheter.

Så kopplas CTRX Carbon och Carbon+ till Garmin 400- och 500-serie

Bilden visar Carbon+



Kontakt (Power och data) som skall in i Garmin 400- eller 500-serie



Till Garmingivare
t.ex. ekolod

Till FM Radio

Till VHF radio
VHF antenn (BNC)
GPS Antenn (TNC)

BRUN +12VDC
BLÅ -12VDC

ORANGE (Tx-A)

BRUN eller LILA (Rx-A)
(den som är ledig)

SVART (Tx-B)

SVART (Rx-B)*

RÖD

● RS-232, Tx

GRÖN

● RS-232, GND

Kapa och isolera
resterande ledare

KOPPLINGSPLINT

Om andra ledare ej används från
Garmin, kapa och isolera dessa

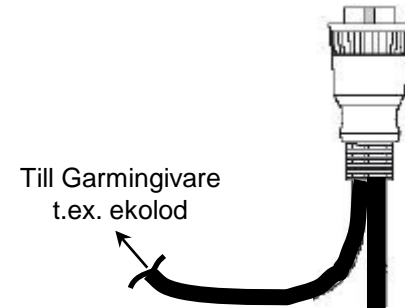
* = Samma som spänningsmatnings-
jord för plotterenheter.

Så kopplas CTRX Carbon och Carbon+ till Garmin 700-serie

Bilden visar Carbon+



Kontakt (Power och data) som skall in i Garmin 700-serie



Till Garmingivare
t.ex. ekolod

Till FM Radio

Till VHF radio
VHF antenn (BNC)
GPS Antenn (TNC)

BRUN +12VDC
BLÅ -12VDC

ORANGE (Tx-A)

SVART (Tx-B)

Kapa och isolera
resterande ledare

Till PC

KOPPLINGSPLINT

BRUN eller LILA (Rx-A)
(den som är ledig)

SVART (Rx-B)*

Om andra ledare ej används från
Garmin, kapa och isolera dessa

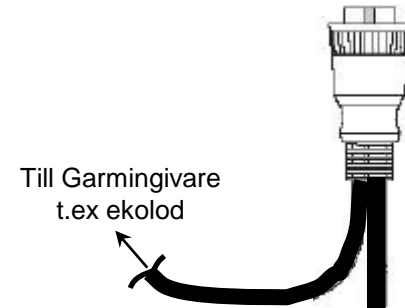
* = Samma som spänningsmatnings-
jord för plotterenheter.

Så kopplas CTRX Carbon och Carbon+ till Garmin 700-serie

Bilden visar Carbon+



Kontakt (Power och data) som skall in i Garmin 700-serie



Till Garmingivare
t.ex ekolod

Till FM Radio

Till VHF radio
VHF antenn (BNC)
GPS Antenn (TNC)

BRUN +12VDC
BLÅ -12VDC

ORANGE (Tx-A)

BRUN eller LILA (Rx-A)
(den som är ledig)

SVART (Tx-B)

SVART (Rx-B)*

RÖD

● RS-232, Tx

GRÖN

● RS-232, GND

Kapa och isolera
resterande ledare

KOPPLINGSPLINT

Om andra ledare ej används från
Garmin, kapa och isolera dessa

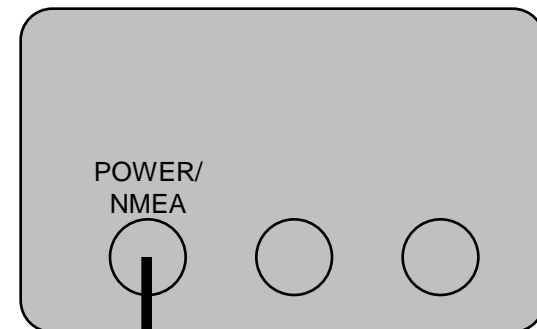
* = Samma som spänningsmatnings-
jord för plotterenheter.

Så kopplas CTRX Carbon och Carbon+ till Garmin 3000-serie

Bilden visar Carbon+



Baksida Garmin 3000-serie



Till FM Radio ←
 → Till VHF radio
 → VHF antenn (BNC)
 → GPS Antenn (TNC)

BRUN +12VDC
 BLÅ - 12VDC

ORANGE (Tx-A)

SVART (Tx-B)

Kapa och isolera
 resterande ledare

KOPPLINGSPLINT

BRUN eller LILA (Rx-A)
 (den som är ledig)

SVART (Rx-B)*

Till PC

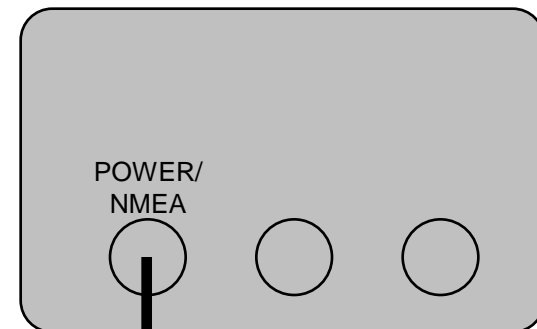
* = Samma ledare som för
 spänningsmatning, 0V och NMEA Rx-B

Så kopplas CTRX Carbon och Carbon+ till Garmin 3000-serie

Bilden visar Carbon+



Baksida Garmin 3000-serie



Till FM Radio ←
 Till VHF radio
 VHF antenn (BNC)
 GPS Antenn (TNC)

BRUN • +12VDC
 BLÅ • - 12VDC

ORANGE (Tx-A)

SVART (Tx-B)

RÖD

GRÖN

•

•

KOPPLINGSPLINT

BRUN eller LILA (Rx-A)
 (den som är ledig)

SVART (Rx-B)*

• RS-232, Tx

• RS-232, GND

Kapa och isolera
 resterande ledare

* = Samma ledare som för
 spänningsmatning, 0V och NMEA Rx-B

Så kopplas CTRX Carbon och Carbon+ till Garmin 4000- och 5000-serie

Bilden visar Carbon+



Till FM Radio ←

- Till VHF radio
- VHF antenn (BNC)
- GPS Antenn (TNC)

BRUN • +12VDC
BLÅ • - 12VDC

ORANGE (Tx-A)

SVART (Tx-B)

Kapa och isolera
resterande ledare

Till PC

KOPPLINGSPLINT

VIT (Rx-A)

ORANGE/VIT (Rx-B)



Om andra ledare ej används från
Garmin, kapa och isolera dessa

Så kopplas CTRX Carbon och Carbon+ till Garmin 4000- och 5000-serie

Bilden visar Carbon+



Till FM Radio ←

- Till VHF radio
- VHF antenn (BNC)
- GPS Antenn (TNC)

- BRUN • +12VDC
- BLÅ • - 12VDC

ORANGE (Tx-A)

SVART (Tx-B)

RÖD

GRÖN

KOPPLINGSPLINT

VIT (Rx-A)

ORANGE/VIT (Rx-B)

• RS-232, Tx

• RS-232, GND

Kapa och isolera resterande ledare

Om andra ledare ej används från Garmin, kapa och isolera dessa

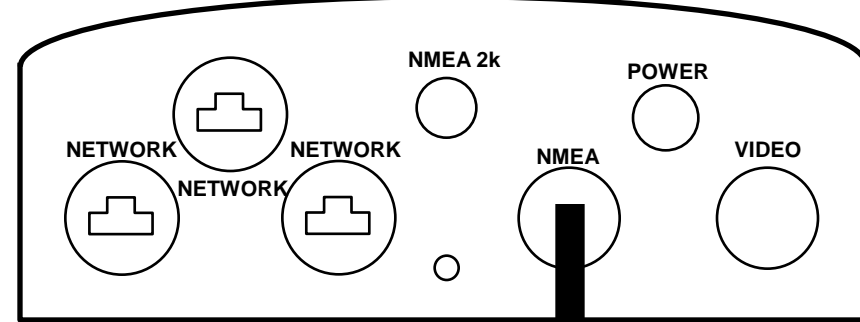


Så kopplas CTRX Carbon och Carbon+ till Garmin 6000- och 7000-serie

Bilden visar Carbon+



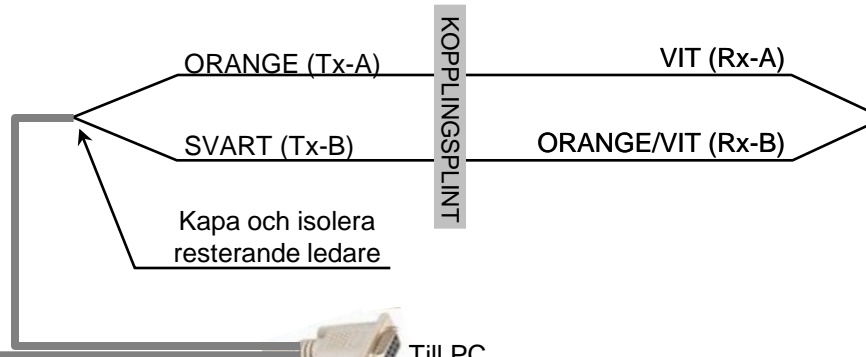
Baksida Garmin
6008/6208/6012/6212/7012/7212



- Till VHF radio
- VHF antenn (BNC)
- GPS Antenn (TNC)

Till FM Radio ←

- BRUN • +12VDC
- BLÅ • -12VDC



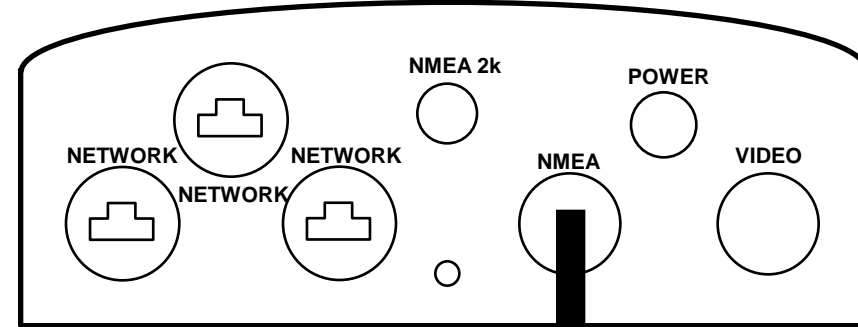
Om andra ledare ej används från Garmin, kapa och isolera dessa

Så kopplas CTRX Carbon och Carbon+ till Garmin 6000- och 7000-serie

Bilden visar Carbon+



Baksida Garmin
6008/6208/6012/6212/7012/7212



Till FM Radio ←
 → Till VHF radio
 → VHF antenn (BNC)
 → GPS Antenn (TNC)

BRUN • +12VDC
 BLÅ • - 12VDC

ORANGE (Tx-A)
 SVART (Tx-B)

VIT (Rx-A)
 ORANGE/VIT (Rx-B)

KOPPLINGSPLINT

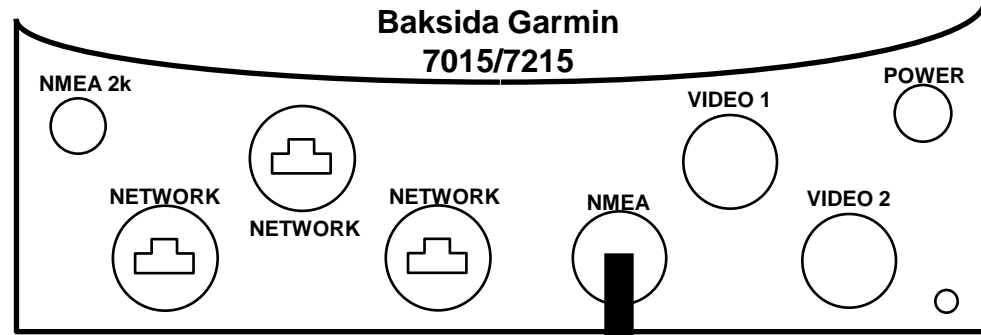
Kapa och isolera resterande ledare

RÖD • RS-232, Tx
 GRÖN • RS-232, GND

Om andra ledare ej används från Garmin, kapa och isolera dessa

Så kopplas CTRX Carbon och Carbon+ till Garmin 7000-serie

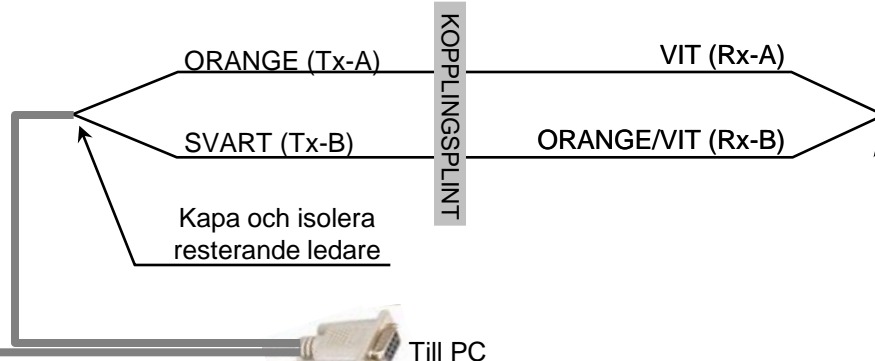
Bilden visar Carbon+



Till FM Radio ←

- Till VHF radio
- VHF antenn (BNC)
- GPS Antenn (TNC)

- BRUN • +12VDC
- BLÅ • - 12VDC



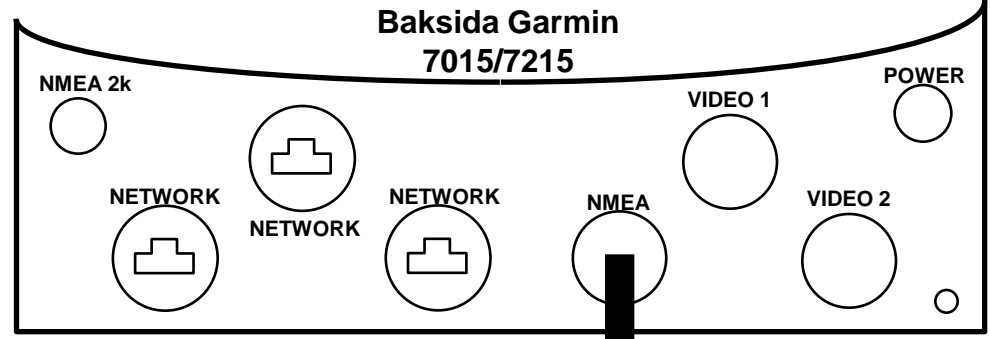
Kapa och isolera resterande ledare

Om andra ledare ej används från Garmin, kapa och isolera dessa

Till PC

Så kopplas CTRX Carbon och Carbon+ till Garmin 7000-serie

Bilden visar Carbon+



Till FM Radio ←

- Till VHF radio
- VHF antenn (BNC)
- GPS Antenn (TNC)

- BRUN • +12VDC
- BLÅ • -12VDC

Kapa och isolera resterande ledare

- ORANGE (Tx-A)
- SVART (Tx-B)
- RÖD • RS-232, Tx
- GRÖN • RS-232, GND

KOPPLINGSPLINT

- VIT (Rx-A)
- ORANGE/VIT (Rx-B)

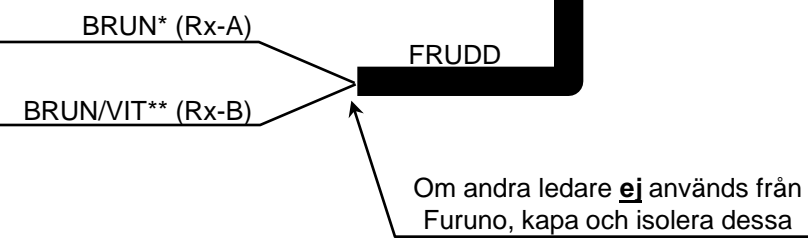
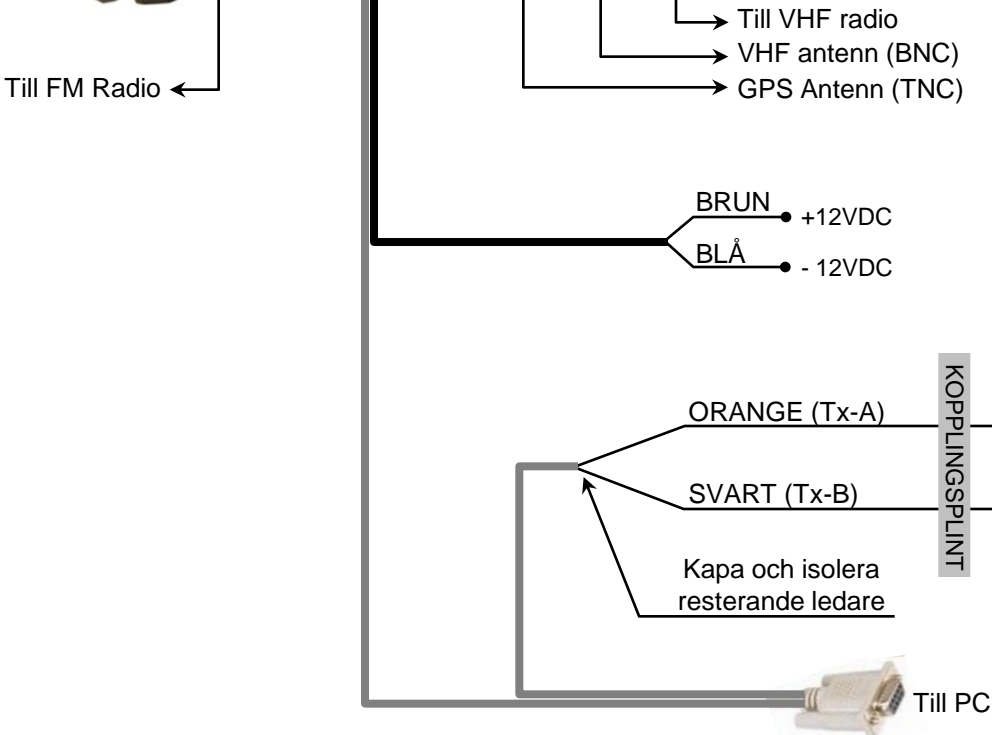
Om andra ledare **ej** används från Garmin, kapa och isolera dessa

Så kopplas CTRX Carbon och Carbon+ till Furuno MFD 8, 12 och Black Box

Bilden visar Carbon+



BAKSIDA MFD 8/12/Black Box



NOTERA!

* = Istället för BRUN kan BLÅ ledare användas.

** = Istället för BRUN/VIT kan BLÅ/VIT ledare användas

Så kopplas CTRX Carbon och Carbon+ till Furuno MFD 8, 12 och Black Box

Bilden visar Carbon+



BAKSIDA MFD 8/12/Black Box



Till FM Radio ←

→ Till VHF radio
→ VHF antenn (BNC)
→ GPS Antenn (TNC)

BRUN • +12VDC
BLÅ • -12VDC

Kapa och isolera resterande ledare

ORANGE (Tx-A)
SVART (Tx-B)
RÖD • RS-232, Tx
GRÖN • RS-232, GND

KOPPLINGSPLINT

BRUN* (Rx-A)
BRUN/VIT** (Rx-B)

FRUDD

Om andra ledare ej används från Furuno, kapa och isolera dessa

NOTERA!
* = Istället för Brun kan BLÅ ledare användas.
** = Istället för BRUN/VIT kan BLÅ/VIT ledare användas

Så kopplas CTRX Carbon och Carbon+ till Lowrance HDS 5x,7 ,8 och 10

Bilden visar Carbon+



Till FM Radio ←

- Till VHF radio
- VHF antenn (BNC)
- GPS Antenn (TNC)

- BRUN • +12VDC
- BLÅ • - 12VDC

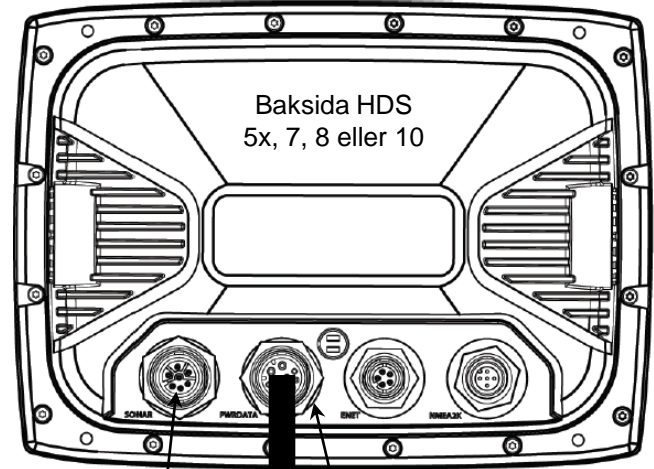
- ORANGE (Tx+)
- SVART (Tx-)

Kapa och isolera resterande ledare

KOPPLINGSPLINT

- ORANGE (Rx+)
- GRÖN (Rx-)

Till PC



Baksida HDS
5x, 7, 8 eller 10

Denna anslutning finns endast på versioner av HDS som har ekolodsfunktion

POWER/DATA

Power etc.

Om andra ledare **ej** används från Lowrance, kapa och isolera dessa

Så kopplas CTRX Carbon och Carbon+ till Lowrance HDS 5x,7 ,8 och 10

Bilden visar Carbon+



Till FM Radio ←

- Till VHF radio
- VHF antenn (BNC)
- GPS Antenn (TNC)

- BRUN • +12VDC
- BLÅ • - 12VDC

Kapa och isolera resterande ledare

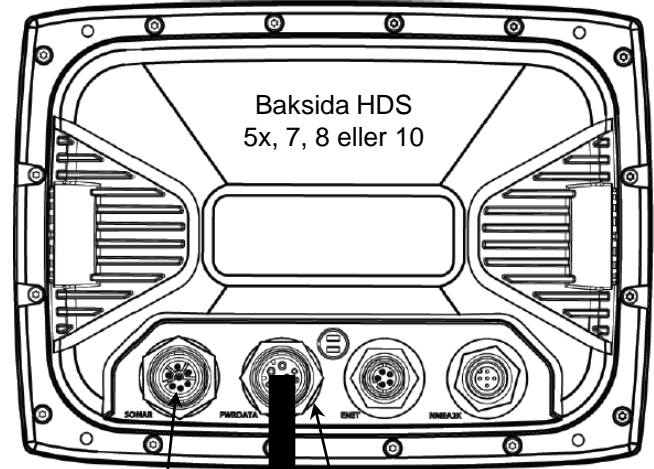
- ORANGE (Tx-A)
- SVART (Tx-B)
- RÖD • RS-232, Tx
- GRÖN • RS-232, GND

KOPPLINGSPLINT

- ORANGE (Rx+)
- GRÖN (Rx-)

Power etc.

Om andra ledare **ej** används från Lowrance, kapa och isolera dessa



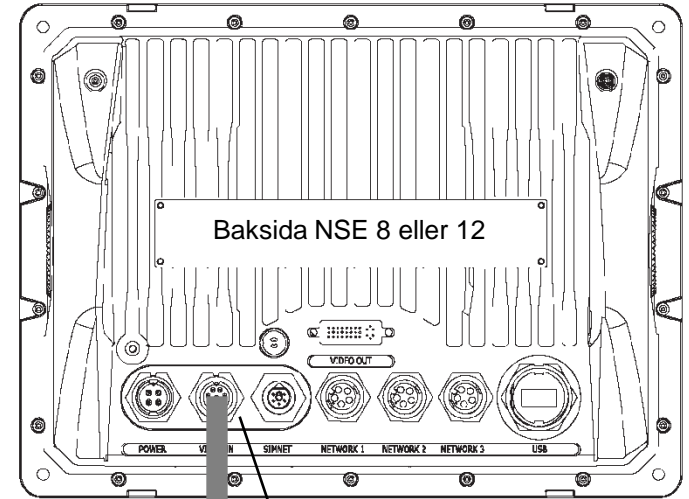
Baksida HDS
5x, 7, 8 eller 10

Denna anslutning finns endast på versioner av HDS som har ekolodsfunktion

POWER/DATA

Så kopplas CTRX Carbon och Carbon+ till Simrad NSE 8 & 12

Bilden visar Carbon+



Baksida NSE 8 eller 12

Till FM Radio ←

- Till VHF radio
- VHF antenn (BNC)
- GPS Antenn (TNC)

- BRUN • +12VDC
- BLÅ • - 12VDC

Kontakter för VIDEO IN anslutning

VIDEO IN

- ORANGE (Tx+)
- SVART (Tx-)

- ORANGE (Rx+)
- GRÖN (Rx-)

Kapa och isolera resterande ledare

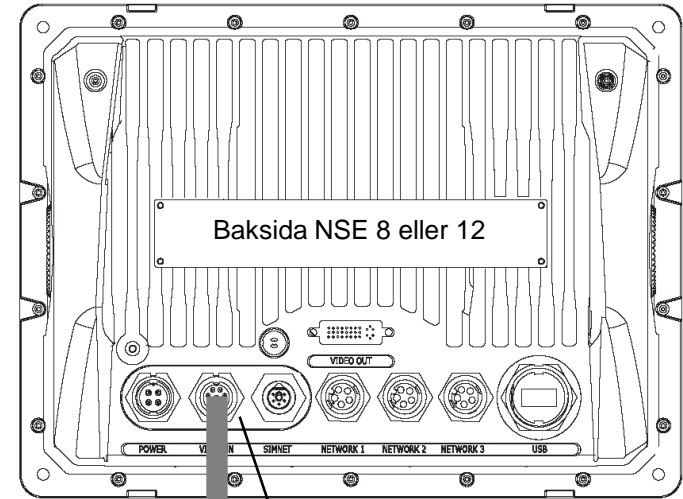
KOPPLINGSPLINT

Till PC

Om andra ledare ej används från Simrad, kapa och isolera dessa

Så kopplas CTRX Carbon och Carbon+ till Simrad NSE 8 & 12

Bilden visar Carbon+



Till FM Radio ←
 → Till VHF radio
 → VHF antenn (BNC)
 → GPS Antenn (TNC)

BRUN • +12VDC
 BLÅ • - 12VDC

Kontakter för VIDEO IN anslutning

VIDEO IN

ORANGE (Tx+)
 SVART (Tx-)

ORANGE (Rx+)
 GRÖN (Rx-)

KOPPLINGSPLINT

Kapa och isolera resterande ledare

RÖD • RS-232, Tx
 GRÖN • RS-232, GND

Om andra ledare ej används från Simrad, kapa och isolera dessa

Så kopplas CTRX Carbon och Carbon+ till Northstar Explorer 557, 567, 657

Bilden visar Carbon+

Baksida Explorer xxx



Till FM Radio ←

- Till VHF radio
- VHF antenn (BNC)
- GPS Antenn (TNC)

- BRUN • +12VDC
- BLÅ • -12VDC

ORANGE (Tx+)

SVART (Tx-)

Kapa och isolera resterande ledare

KOPPLINGSPLINT

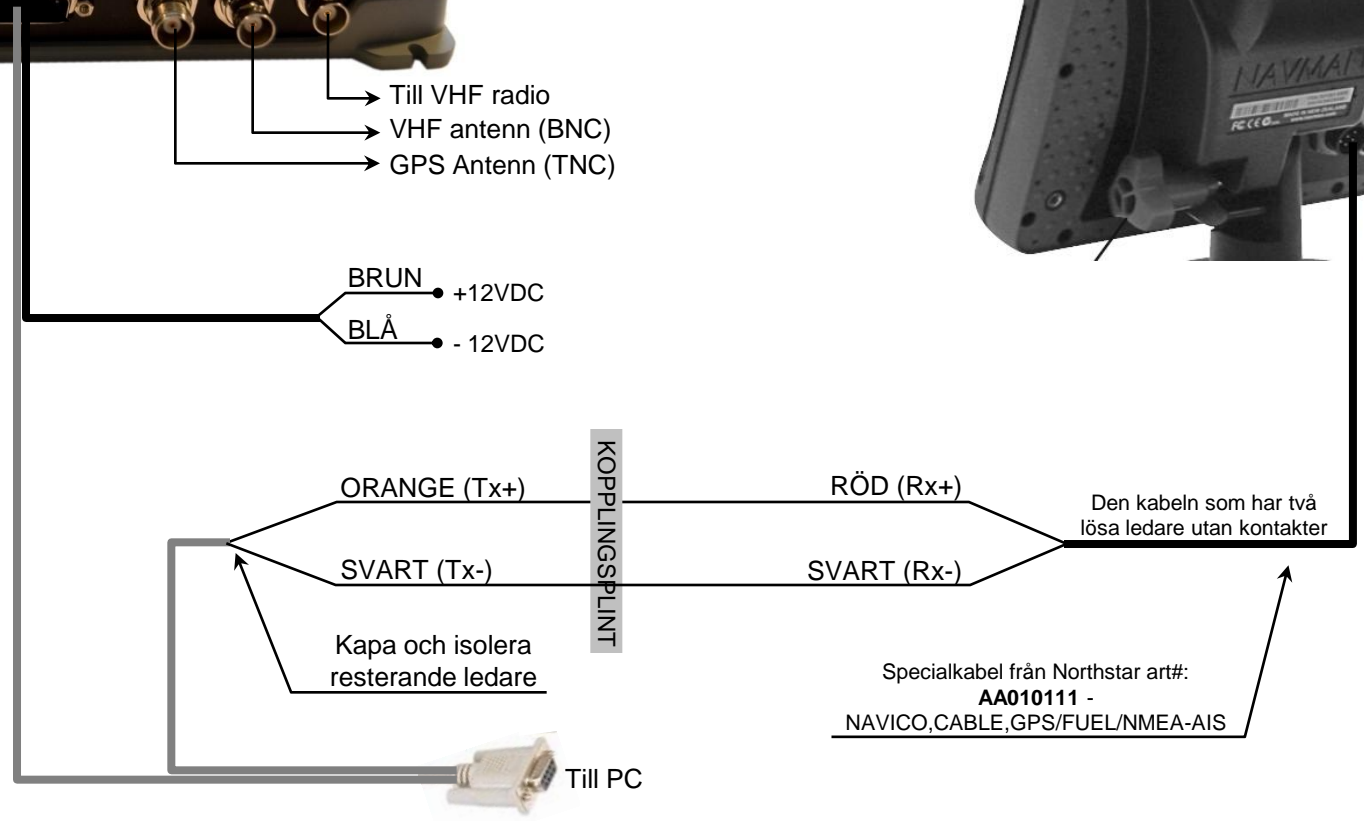
RÖD (Rx+)

SVART (Rx-)

Den kabeln som har två lösa ledare utan kontakter

Specialkabel från Northstar art#: **AA010111** - NAVICO,CABLE,GPS/FUEL/NMEA-AIS

Till PC



Så kopplas CTRX Carbon och Carbon+ till Northstar Explorer 557, 567, 657

Bilden visar Carbon+

Baksida Explorer xxx



Till FM Radio ←

→ Till VHF radio
 → VHF antenn (BNC)
 → GPS Antenn (TNC)

BRUN • +12VDC
 BLÅ • -12VDC

Kapa och isolera resterande ledare

ORANGE (Tx-A)
 SVART (Tx-B)
 RÖD • RS-232, Tx
 GRÖN • RS-232, GND

KOPPLINGSPLINT

RÖD (Rx+)
 SVART (Rx-)

Den kabeln som har två lösa ledare utan kontakter

Specialkabel från Northstar art#: **AA010111** - NAVICO,CABLE,GPS/FUEL/NMEA-AIS